



www.FGWilson.com

P1500P3/P1650E3



Рисунок приведен исключительно с иллюстративной целью

Номинальная выходная мощность		
Модель генераторной установки	Основной*	Резервный*
380-415V,50Hz	1500,0 кВА / 1200,0 кВт	1650,0 кВА / 1320,0 кВт
	- / -	- / -

Номинальные характеристики при коэффициенте мощности 0,8

Номинальные значения - Основной режим

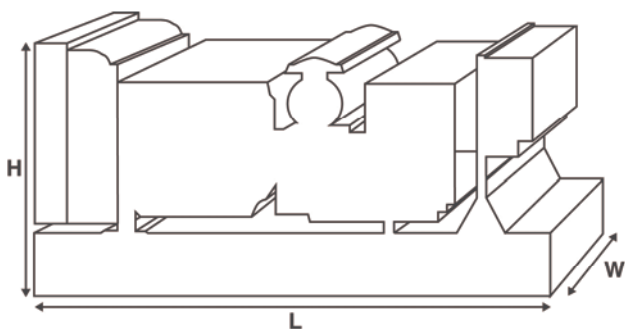
Это режим работы установки, при котором осуществляется бесперебойная подача электропитания (при переменной нагрузке) вместо промышленной энергосети. Отсутствует ограничение на длительность ежегодной эксплуатации в часах; для данной модели допустима 10% перегрузка от номинальной мощности в течение 1 часа каждые 12 часов работы.

Номинальные значения - Резервный режим

Модели генераторных установок, работающие в этом режиме, осуществляют бесперебойную подачу электропитания (при переменной нагрузке) в случае нарушения электроснабжения объекта. При этом режиме работы установки перегрузка не допускается. Силовой генератор на данной модели предназначен для продолжительной работы при максимальной нагрузке (согласно ISO 8528-3).

Стандартные условия

Примечание: Стандартные условия: температура входящего воздуха - 25° С (77°F), высота над уровнем моря - 100 м (328 футов), относительная влажность воздуха 30%. Данные по расходу топлива указаны при полной нагрузке с использованием дизельного топлива с удельным весом 0,85, соответствующего стандарту BS2869: 1998, класс A2.



Технические характеристики и производительность		
Тип и модель двигателя	Perkins 4012-46TAG2A	
Генераторы произведены для компании FG Wilson:	Leroy Somer	
Модель силового генератора:	LL8224N	
Панель управления	PowerWizard 1.1+	
Тип рамы основания	Прочная сварная стальная конс	
Тип/номинальное значение размыкателя цепи	3-полюсный воздушный выключ	
Частота	50 Гц	60 Гц
Частота вращения двигателя: RPM	1500	-
Емкость топливного бака: литров (ам. галлонов)	-	
Расход топлива: л/ч (ам. галлонов/ч)		
	- Основной	296,6 (78,4) -
	- Резервный	326,3 (86,2) -

Дополнительные возможности

Компания FG Wilson предлагает ряд дополнительных возможностей, которые помогут удовлетворить любые ваши потребности в энергообеспечении. Возможности включают:

- обновление до норм Европейского сертификата соответствия
- большой выбор шумопоглощающих кожухов
- целый ряд панелей управления и панелей синхронизации для генераторных установок
- дополнительные устройства аварийной сигнализации и отключения
- большой ассортимент глушителей различных уровней снижения шума для выхлопной системы

Для получения дополнительной информации о стандартных и дополнительных возможностях для этого изделия обращайтесь к

Масса и размеры				
Длина (L) мм (дюймов)	Ширина (W) мм (дюймов)	Высота (H) мм (дюймов)	Нетто кг (фунтов)	С заправкой кг (фунтов)
5095 (200,6)	1900 (74,8)	2435 (95,9)	10178 (22435)	10385 (22895)
Нетто (+ смазочное масло)		С заправкой (+ смазочное масло и охлаждающая жидкость)		

Характеристики в соответствии с ISO 8528, ISO 3046, IEC 60034, BS5000 и NEMA MG-1/22. Показанная на иллюстрации генераторная установка может включать дополнительное оборудование, поставляемое по отдельному заказу.

Технические данные двигателя	
Число цилиндров/Расположение:	12 / V
Тактность:	4 такта
Диаметр цилиндра/ход поршня: мм (дюймов)	160,0 (6,3)/190,0 (7,5)
Впуск:	Турбонагнетатель, Обязанность Аа О
Метод охлаждения:	Водяной
Тип регулятора:	Электронно
Класс регулирования:	ISO 8528 G2
Степень сжатия:	13.0:1
Рабочий объем: л (куб. дюймов)	45,8 (2797,5)
Момент инерции, кг*м ² (фунт/дюйм ²)	19,30 (65951)
Электросистема двигателя:	
- Напряжение/Земля	24/отрицате
- Макс. ток зарядного генератора	40
Вес: кг (фунтов)	- Сухая масса 4400 (9700)
	- С заправкой 4604 (10150)

Рабочие характеристики	50 Гц	60 Гц
Частота вращения двигателя: об/мин.	1500	-
Полная мощность двигателя: кВт (л.с.)		
- Основной	1331,0 (1785,0)	-
- Резервный	1459,0 (1957,0)	-
Среднее эффективное давление на поршень двигателя (BMEP), кПа (фунтов на кв. дюйм)		
- Основной	2323,0 (336,9)	-
- Резервный	2546,0 (369,3)	-

Топливная система				
Тип топливного фильтра:	Заменяемый элемент			
Рекомендуемое топливо:	Дизельное топливо класс А2			
Расход топлива: л/ч (ам. галл./ч)				
	110%	100%	75%	50%
Основной Нагрузка	Нагрузка	Нагрузка	Нагрузка	Нагрузка
50 Гц	326,3 (86,2)	296,6 (78,4)	225,7 (59,6)	159,8 (42,2)
60 Гц	-	-	-	-
	110%	100%	75%	50%
Резервный Нагрузка	Нагрузка	Нагрузка	Нагрузка	Нагрузка
50 Гц	326,3 (86,2)	246,4 (65,1)	172,6 (45,6)	
60 Гц	-	-	-	

(при использовании дизельного топлива удельной массой 0,85, соответствующего стандарту B52869, класс А2)

Система воздухозабора	50 Гц	60 Гц
Тип воздушного фильтра:	Заменяемый элемент	
Поток воздуха для горения: м ³ /мин. (куб. футов/мин.)		
- Основной	120,0 (4238)	-
- Резервный	128,0 (4520)	-
Максимальное сопротивление на входе воздуха для горения: кПа (дюймов вод. ст.)	4,0 (16,1)	-

Система охлаждения	50 Гц	60 Гц
Емкость системы охлаждения: литров (ам. галлонов)	207,0 (54,7)	-
Тип водяного насоса: центробежный		
Отвод тепла на воду и смазочное		
масло: (брит. тепловых ед./мин.)	- Основной 428,0 (24340)	-
	- Резервный 485,0 (27581)	-
Отвод тепла в помещение: Тепло, выделяемое двигателем и генератором		
кВт (брит. тепловых ед./мин.)	- Основной 147,9 (8411)	-
	- Резервный 171,6 (9759)	-
Мощность вентилятора радиатора: кВт (л.с.)	42,0 (56,3)	-
Поток охлаждающего воздуха для радиатора: м ³ /мин. (cfm) (куб. футов/мин.)	1212,0 (42801)	-
Макс. сопротивление воздуха на выходе из радиатора: Па (дюймов вод. ст.)	250 (1,0)	-

Рабочий температурный диапазон системы охлаждения составляет до 50°C (122°F). Для получения информации по мощностным характеристикам для конкретных условий эксплуатации на объекте обращайтесь к местному дилеру FG Wilson.

Смазочная система	
Тип масляного фильтра:	Навинчиваемый, полный расход
Общий объем масла в системе: л (ам. галлонов)	177,0 (46,8)
Объем масла в поддоне картера: л (ам. галлонов)	159,0 (42,0)
Тип масла:	API CG4 15W-40
Метод охлаждения:	Водяной

Выхлопная система	50 Гц	60 Гц
Тип глушителя:	в качестве опции	
Модель и кол-во глушителей:	- (-)	
Перепад давления в глушителе: кПа (дюймов рт. ст.)	-	-
Уровень шумопонижения глушителя: дБ	10	-
Макс. допустимое противодавление: кПа (дюймов рт. ст.)	5,0 (1,5)	-
Поток выхлопных газов: м ³ /мин.		
(куб. футов/мин.)	- Основной 315,0 (11124)	-
	- Резервный 315,0 (11124)	-
Температура выхлопных газов: °C (°F)		
(куб. футов/мин.)	- Основной 450 (842)	-
	- Резервный 450 (842)	-

Документация

Полный комплект руководств по эксплуатации, обслуживанию и электросхем.

Стандарты для генераторных установок

Данное оборудование соответствует следующим стандартам: BS5000, ISO 8528, ISO 3046, IEC 60034, NEMA MG-1.22.

Компания FG Wilson полностью сертифицирована по ISO 9001.

Гарантия

Оборудование, эксплуатирующееся в постоянном режиме, имеет гарантию один год. Оборудование, эксплуатирующееся в резервном режиме и отработавшее количество часов в год которого ограничивается 500 часами, имеет гарантию два года. Более подробную информацию о действии гарантии можно получить у дилера компании или на сайте: www.FGWilson.com.

Контактная информация дилера:

Blank area for dealer contact information.

Продукция компании FG Wilson производится в следующих:

Северная Ирландия

FG Wilson (штаб-квартира в Северной Ирландии) ведет работу через свою Глобальную Дилерскую Сеть.

Для обращения в местное торговое представительство зайдите на сайт FG Wilson www.FGWilson.com.

FG Wilson является торговой маркой компании Caterpillar (NI) Limited.

В связи с постоянным улучшением параметров своей продукции компания оставляет за собой право вносить изменения в технические характеристики без предварительного оповещения.