



www.FGWilson.com

P2500-1



Изображение приведено исключительно для визуального представления.

Значения мощности

Режим работы генераторной установки	Основной	Резервный
380-415V, 50Hz	2250,0 кВА / 1800,0 кВт	2500,0 кВА / 2000,0 кВт
	- / -	- / -

Значения при коэффициенте мощности 0,8

Основной режим

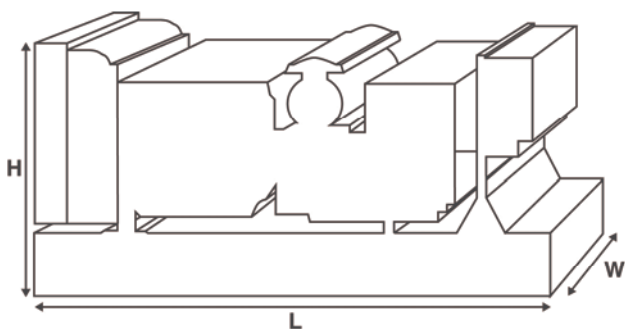
Непрерывная выработка электроэнергии (при переменной нагрузке) вместо ее приобретения. Количество часов эксплуатации в год не ограничено. Эта модель может работать с 10-процентной перегрузкой в течение 1 часа через каждые 12 часов.

Резервный режим

Непрерывная выработка электроэнергии (при переменной нагрузке) в случае неисправности основного источника. В данном режиме работы перегрузка недопустима. Генератор данной модели рассчитан по пиковой непрерывной мощности (в соответствии со стандартом ISO 8528-3).

Стандартные условия эксплуатации

Примечание: стандартные условия эксплуатации: температура воздуха на впуске 25°C (77°F), 100 м (328 футов), относительная влажность 30%. Расход топлива указан при полной нагрузке. Дизельное топливо с удельной массой 0,85 соответствует стандарту BS2869: 1998, класс A2.



Паспортные данные и технические характеристики

Марка и модель двигателя:	Perkins® 4016-61TRG3	
Изготовитель генератора для FG Wilson:	Leroy Somer	
Модель генератора:	LL9224P	
Панель управления:	PowerWizard 1.1+	
Опорная рама:	Усиленная сталь	
Тип размыкателя цепи:	4000A Опция	
Частота:	50 Гц	60 Гц
Частота вращения коленчатого вала: об/мин	1500	-
Емкость топливного бака: л (галлон США)	-	
Расход топлива: л/ч (галлон США/час) (при 100-процентной нагрузке)	- Основной	470,0 (124,2) -
	- Резервный	527,0 (139,2) -

Предлагаемые опции

FG Wilson предлагает разнообразное дополнительное оборудование для соответствия генераторных установок потребностям в энергии. Опции:

- Доработка для сертификации ЕС
- Разнообразные шумопоглощающие кожухи
- Разнообразные панели управления и синхронизации генераторной установки
- Дополнительные системы аварийной сигнализации и отключения
- Различные по уровню шума глушители

Дополнительную информацию о стандартном и дополнительном оборудовании для данного продукта можно получить у местного дистрибьютора или на сайте www.FGWilson.com

Размеры и массовые параметры

Длина, мм (дюймы)	Ширина, мм (дюймы)	Высота, мм (дюймы)	Сухая масса, кг (фунт)	Масса с эксплуатационными жидкостями, кг (фунт)
5972 (235,1)	2180 (85,8)	3402 (133,9)	14053 (30982)	14488 (31941)

Сухая масса = с маслом

Масса с эксплуатационными жидкостями = с маслом и охлаждающей жидкостью

Характеристики в соответствии с ISO 8528, ISO 3046, IEC 60034, BS5000 и NEMA MG-1.22. Показанная на иллюстрации генераторная установка может включать дополнительное оборудование, поставляемое по отдельному заказу.

Технические характеристики двигателя		
Число / расположение цилиндров:	16 / 60° Vee	
Цикл:	4-тактный	
Диаметр цилиндра / ход поршня: мм (дюйм)	160,0 (6,3)/190,0 (7,5)	
Система впуска:	Водовоздушное охлаждение наддувочного воздуха	
Система охлаждения:	Вода	
Тип управления:	Электронный	
Класс управления:	ISO 8528 G2	
Степень сжатия:	13,0:1	
Рабочий объем: л (куб. дюйм)	61,1 (3730,0)	
Момент инерции: кг/м ² (фунт/дюйм ²)	20,72 (70803)	
Электрооборудование двигателя:		
Напряжение / заземление	24/Отрицательный	
Зарядное устройство для аккумулятора, А	55	
Масса: кг (фунт)	- Сухая масса	5570 (12280)
	- Масса с эксплуатационными жидкостями	5847 (12890)

Технические характеристики	50 Гц	60 Гц
Частота вращения коленчатого вала: об/мин	1500	-
Полная мощность двигателя: кВт (л.с.)		
	- Основной	1975,0 (2648,5)
	- Резервный	2183,0 (2927,4)
Среднее эффективное тормозное давление: кПа (фунт/кв. дюйм)		
	- Основной	2584,8 (374,9)
	- Резервный	2857,2 (414,4)

Топливная система				
Тип топливного фильтра:	Со сменным элементом			
Рекомендуемый вид топлива:	Дизельное топливо класса A2 или BSEN590			
Расход топлива, л/ч (галлонов США/час)				
Основной	110%	100%	75%	50%
	Нагрузка	Нагрузка	Нагрузка	Нагрузка
50 Гц	527,0 (139,2)	470,0 (124,2)	351,0 (92,7)	245,0 (64,7)
60 Гц	-	-	-	-
Резервный	100%	75%	50%	
	Нагрузка	Нагрузка	Нагрузка	
50 Гц	527,0 (139,2)	389,0 (102,8)	267,0 (70,5)	
60 Гц	-	-	-	

(при использовании дизельного топлива с удельной плотностью 0,85, соответствующего стандарту B52869, класс A2)

Воздушные системы	50 Гц	60 Гц
Тип воздушного фильтра:	Со сменным элементом	
Поток воздуха горения: м ³ /мин (куб. фт/мин)		
	- Основной	160,0 (5650)
	- Резервный	175,0 (6180)
Макс. ограничение забора воздуха горения: кПа (д.вод.ст.)	3,7 (14,9)	-

Система охлаждения	50 Гц	60 Гц
Емкость системы охлаждения: л (галлоны США)	436,0 (115,2)	-
Тип насоса системы охлаждения:	Центробежный	
Передача тепла охлаждающей жидкости и маслу: кВт (британская тепловая единица/мин)		
	- Основной	757,0 (43050)
	- Резервный	830,0 (47201)
Передача тепла в моторный отсек: передача тепла от двигателя и генератора, кВт (британская тепловая единица/мин)		
	- Основной	206,1 (11721)
	- Резервный	236,0 (13421)
Нагрузка на вентилятор системы охлаждения: кВт (л.с.)	85,7 (114,9)	-
Охлаждающий поток воздуха, проходящий через радиатор: м ³ /мин (куб. фут/мин)	2625,6 (92722)	-
Внешнее ограничение охлаждающего потока воздуха: Па (в Н ₂ О)	250 (1,0)	-

Рассчитан для работы при температуре окружающего воздуха до 50°C (122°F). Значения номинальной мощности при определенных условиях можно уточнить у дилера FG Wilson в Вашей стране

Система смазки	
Тип масляного фильтра:	С загонкой примеси, полнопоточный
Емкость системы смазки: л (галлон США)	238,0 (62,9)
Поддон картера: л (галлон США)	213,0 (56,3)
Тип масла:	API CG 15W-40 CH4
Охлаждение масла:	Вода

Выхлопная система	50 Гц	60 Гц
Тип глушителя:	Промышленный	
Модель и количество глушителей:	IND-Option (1)	
Перепад давления в системе глушителя: кПа (д.рт.ст.)	1,37 (0,405)	-
Уровень снижения шума глушителя: дБ	15,6	-
Макс. допустимое противодавление: кПа (в Нг)	4,0 (1,2)	-
Поток выхлопных газов: м ³ /мин (куб. фт/мин)		
	- Основной	477,0 (16845)
	- Резервный	525,0 (18540)
Температура выхлопных газов: °C (°F)		
	- Основной	475 (887)
	- Резервный	560 (1040)

Общие сведения

Документация

Полный комплект руководств по эксплуатации и техобслуживанию и схем электрических соединений.

Стандарты генераторной установки

Оборудование отвечает требованиям следующих стандартов: BS5000, ISO 8528, ISO 3046, IEC 60034, NEMA MG-1.22.

Компания FG Wilson имеет сертификат ISO 9001.

Гарантия

Гарантия на оборудование, эксплуатирующееся в основном режиме, составляет один год. Гарантия на оборудование, которое эксплуатируется в резервном режиме и длительность работы в год которого ограничено 500 часами, составляет два года. Более подробную информацию о действии гарантии можно получить у дилера компании или на сайте: FGWilson.com.

Контактная информация дилера:

Blank area for dealer contact information.

Продукция компании FG Wilson производится в следующих:

Северная Ирландия

FG Wilson (штаб-квартира в Северной Ирландии) ведет работу через свою Глобальную Дилерскую Сеть.

Для обращения в местное торговое представительство зайдите на сайт FG Wilson www.FGWilson.com.

FG Wilson является торговой маркой компании Caterpillar (NI) Limited.

В связи с постоянным улучшением параметров своей продукции компания оставляет за собой право вносить изменения в технические характеристики без предварительного оповещения.