



www.FGWilson.com

P150-3



Изображение приведено исключительно для визуального представления.

Значения мощности

Напряжение, частота	Основной	Резервный
400V, 50 Hz	135,0 кВА / 108,0 кВт	150,0 кВА / 120,0 кВт
480V, 60 Hz	150,0 кВА / 120,0 кВт	165,0 кВА / 132,0 кВт

Значения при коэффициенте мощности 0,8

Чтобы ознакомиться с показателями мощности и напряжения той или иной генераторной установки, пожалуйста, перейдите к разделу с техническими данными и характеристиками производительности.

Основной режим

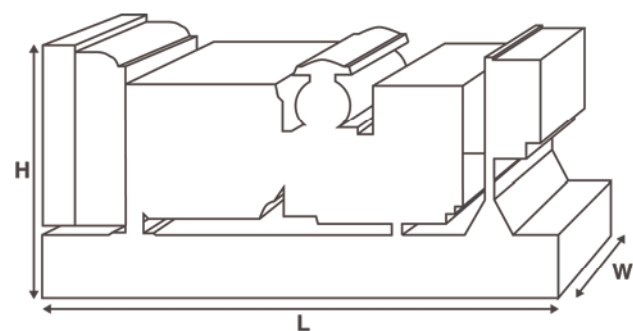
Непрерывная выработка электроэнергии (при переменной нагрузке) вместо ее приобретения. Количество часов эксплуатации в год не ограничено. Эта модель может работать с 10-процентной перегрузкой в течение 1 часа через каждые 12 часов.

Резервный режим

Непрерывная выработка электроэнергии (при переменной нагрузке) в случае неисправности основного источника. В данном режиме работы перегрузка недопустима. Генератор данной модели рассчитан по пиковой непрерывной мощности (в соответствии со стандартом ISO 8528-3).

Стандартные условия эксплуатации

Примечание: стандартные условия эксплуатации: температура воздуха на впуске 25°C (77°F), 100 м (328 футов), относительная влажность 30%. Расход топлива указан при полной нагрузке. Дизельное топливо с удельной массой 0,85 соответствует стандарту BS2869: 1998, класс A2.



Паспортные данные и технические характеристики

Марка и модель двигателя:	Perkins® 1006TAG	
Изготовитель генератора для FG Wilson:	Marelli	
Модель генератора:	MJB 250 MA4	
Панель управления:	DCP-10	
Опорная рама:	Усиленная сталь	
Тип размыкателя цепи:	3- полюсный автоматический прерыватель цепи в литом корпусе	
Частота:	50 Гц	60 Гц
Частота вращения коленчатого вала: об/мин	1500	1800
Емкость топливного бака: л (галлон США)	327 (86,4)	
Расход топлива: л/ч (галлон США/час) (при 100-процентной нагрузке)	- Основной	30,5 (8,1) 37,1 (9,8)
	- Резервный	33,5 (8,8) 40,3 (10,6)

Предлагаемые опции

FG Wilson предлагает разнообразное дополнительное оборудование для соответствия генераторных установок потребностям в энергии. Опции:

- Доработка для сертификации ЕС
- Разнообразные шумопоглощающие кожухи
- Разнообразные панели управления и синхронизации генераторной установки
- Дополнительные системы аварийной сигнализации и отключения
- Различные по уровню шума глушители

Дополнительную информацию о стандартном и дополнительном оборудовании для данного продукта можно получить у местного дистрибьютора или на сайте www.FGWilson.com.

Размеры и массовые параметры

Длина, мм (дюймы)	Ширина, мм (дюймы)	Высота, мм (дюймы)	Сухая масса, кг (фунт)	Масса с эксплуатационными жидкостями, кг (фунт)
2450 (96,5)	1010 (39,8)	1554 (61,2)	1598 (3523)	1619 (3569)

Сухая масса = с маслом

Масса с эксплуатационными жидкостями = с маслом и охлаждающей жидкостью

Характеристики в соответствии с ISO 8528, ISO 3046, IEC 60034, BS5000 и NEMA MG-1.22. Показанная на иллюстрации генераторная установка может включать дополнительное оборудование, поставляемое по отдельному заказу.

Технические характеристики двигателя	
Число / расположение цилиндров:	6 / Рядный
Цикл:	4-тактный
Диаметр цилиндра / ход поршня: мм (дюйм)	100,0 (3,9)/127,0 (5,0)
Система впуска:	с турбонаддувом и интеркулером
Система охлаждения:	Вода
Тип управления:	Электронный
Класс управления:	ISO 8528 G2
Степень сжатия:	17,0:1
Рабочий объем: л (куб. дюйм)	6,0 (365,5)
Момент инерции: кг/м ² (фунт/дюйм ²)	1,61 (5502)
Электрооборудование двигателя:	
Напряжение / заземление	12/Отрицательный
Зарядное устройство для аккумулятора, А	55
Масса: кг (фунт) - Сухая масса	586 (1292)
- Масса с эксплуатационными жидкостями	630 (1389)

Технические характеристики	50 Гц	60 Гц
Частота вращения коленчатого вала: об/мин	1500	1800
Полная мощность двигателя: кВт (л.с.)		
- Основной	134,6 (181,0)	150,0 (201,0)
- Резервный	145,8 (196,0)	163,5 (219,0)
Среднее эффективное тормозное давление: кПа (фунт/кв. дюйм)		
- Основной	1800,0 (261,0)	1671,0 (242,3)
- Резервный	1949,0 (282,7)	1822,0 (264,2)

Топливная система				
Тип топливного фильтра:	Со сменным элементом			
Рекомендуемый вид топлива:	Class A2 Diesel или BSEN590			
Расход топлива, л/ч (галлонов США/час)				
Основной	110%	100%	75%	50%
	Нагрузка	Нагрузка	Нагрузка	Нагрузка
50 Гц	33,5 (8,8)	30,5 (8,1)	23,6 (6,2)	16,8 (4,4)
60 Гц	40,3 (10,6)	37,1 (9,8)	28,8 (7,6)	20,4 (5,4)
Резервный	100%	75%	50%	
	Нагрузка	Нагрузка	Нагрузка	
50 Гц	33,5 (8,8)	25,9 (6,8)	18,3 (4,8)	
60 Гц	40,3 (10,6)	31,3 (8,3)	22,1 (5,8)	

(при использовании дизельного топлива с удельной плотностью 0,85, соответствующего стандарту B52869, класс A2)

Воздушные системы	50 Гц	60 Гц
Тип воздушного фильтра:	Со сменным элементом	
Поток воздуха горения: м³/мин (куб. фт/мин)		
- Основной	8,4 (296)	10,7 (379)
- Резервный	8,8 (310)	11,2 (394)
Макс. ограничение забора воздуха горения: кПа (д.вод.ст.)	5,0 (20,1)	5,0 (20,1)

Система охлаждения	50 Гц	60 Гц
Емкость системы охлаждения: л (галлоны США)	21,0 (5,5)	21,0 (5,5)
Тип насоса системы охлаждения:	Центробежный	
Передача тепла охлаждающей жидкости и маслу: кВт (британская тепловая единица/мин)		
- Основной	65,5 (3725)	68,0 (3867)
- Резервный	70,0 (3981)	76,7 (4362)
Передача тепла в моторный отсек: передача тепла от двигателя и генератора, кВт (британская тепловая единица/мин)		
- Основной	23,5 (1336)	29,0 (1649)
- Резервный	34,9 (1985)	44,8 (2548)
Нагрузка на вентилятор системы охлаждения: кВт (л.с.)	4,5 (6,0)	8,0 (10,7)
Охлаждающий поток воздуха, проходящий через радиатор: м ³ /мин (куб. фт/мин)	203,4 (7183)	239,4 (8454)
Внешнее ограничение охлаждающего потока воздуха: Па (в Н ₂ О)	125 (0,5)	125 (0,5)

Рассчитан для работы при температуре окружающего воздуха до 50°C (122°F). Значения номинальной мощности при определенных условиях можно уточнить у дилера FG Wilson в Вашей стране.

Система смазки	
Тип масляного фильтра:	С загонкой примеси, полнопоточный
Емкость системы смазки: л (галлон США)	19,0 (5,0)
Поддон картера: л (галлон США)	16,0 (4,2)
Тип масла:	API CD 15W-40
Охлаждение масла:	Вода

Выхлопная система	50 Гц	60 Гц
Тип глушителя:	Промышленный	
Модель и количество глушителей:	SD100 (1)	
Перепад давления в системе глушителя: кПа (д.рт.ст.)	4,00 (1,181)	4,00 (1,181)
Уровень снижения шума глушителя: дБ	12	12
Макс. допустимое противодавление: кПа (в Нг)	6,0 (1,8)	6,0 (1,8)
Поток выхлопных газов: м³/мин (куб. фт/мин)		
- Основной	24,0 (848)	29,8 (1051)
- Резервный	25,7 (908)	31,4 (1109)
Температура выхлопных газов: °C (°F)		
- Основной	571 (1060)	540 (1004)
- Резервный	585 (1085)	551 (1024)

Характеристики генератора

Изготовитель генератора для FG Wilson:	Marelli
Модель:	MJB 250 MA4
Количество подшипников:	1
Класс изоляции:	H
Код шага обмотки:	2/3 - M0
Провода:	12
Класс герметичности:	IP23
Система возбуждения:	ШУНТИРОВАНИЕ
Автоматическая регулировка напряжения:	Mark V

Рабочие характеристики генератора

Превышение частоты вращения: об/мин	2250
Регулировка напряжения: (установившийся режим)	+/- 0,5%
Форма сигнала NEMA = TIF:	50
Форма сигнала IEC = THF:	2,0%
Общее содержание гармоник LL/LN:	2,0%
Радиопомехи:	Подавление помех соответствует стандарту EC EN 55011
Теплоотдача: кВт (британская тепловая единица/мин)	
- 50 Гц	9,2 (523)
- 60 Гц	11,2 (637)

Эксплуатационные характеристики генератора:

Показатель	50 Гц				60 Гц			
	415/240V	400/230V 230/115V 200/115V	380/220V 220/110V	220/127V	480/277V 240/139V	380/220V 220/110V	240/120V 208/120V	440/254V 220/127V
Пусковая мощность* кВА	232	218	194	261	211	161	187	195
Нагрузочная способность %	-	-	-	-	-	-	-	-
Сопrotивление: на узел								
X _d	2,480	2,670	2,950	2,200	2,470	2,980	3,290	2,940
X' _d	0,220	0,230	0,260	0,190	0,220	0,350	0,290	0,260
X'' _d	0,091	0,098	0,109	0,081	0,091	0,145	0,121	0,108

Указанное сопротивление относится к основному режиму.

* Основано на 30%-ом падении напряжения при коэффициенте мощности 0.

Технические данные и характеристики производительности 50 Гц

Напряжение	Основной:		Резервный:	
	кВА	кВт	кВА	кВт
415/240V	135,0	108,0	150,0	120,0
400/230V	135,0	108,0	150,0	120,0
380/220V	135,0	108,0	150,0	120,0
230/115V	135,0	108,0	150,0	120,0
220/127V	135,0	108,0	150,0	120,0
220/110V	135,0	108,0	150,0	120,0
200/115V	135,0	108,0	150,0	120,0

Технические данные и характеристики производительности 60 Гц

Напряжение	Основной:		Резервный:	
	кВА	кВт	кВА	кВт
480/277V	150,0	120,0	165,0	132,0
220/127V	150,0	120,0	165,0	132,0
380/220V	150,0	120,0	165,0	132,0
240/120V	150,0	120,0	165,0	132,0
440/254V	150,0	120,0	165,0	132,0
220/110V	150,0	120,0	165,0	132,0
208/120V	150,0	120,0	165,0	132,0
240/139V	150,0	120,0	165,0	132,0

Документация

Полный комплект руководств по эксплуатации и техобслуживанию и схем электрических соединений.

Стандарты генераторной установки

Оборудование отвечает требованиям следующих стандартов: BS5000, ISO 8528, ISO 3046, IEC 60034, NEMA MG-1.22.

Компания FG Wilson имеет сертификат ISO 9001.

Гарантия

Гарантия на оборудование, эксплуатирующееся в основном режиме, составляет один год. Гарантия на оборудование, которое эксплуатируется в резервном режиме и длительность работы в год которого ограничено 500 часами, составляет два года. Более подробную информацию о действии гарантии можно получить у дилера компании или на сайте: FGWilson.com.

Контактная информация дилера:

Blank area for dealer contact information.

FG Wilson (штаб-квартира в Северной Ирландии) ведет работу через свою Глобальную Дилерскую Сеть. Для обращения в местное торговое представительство зайдите на сайт FG Wilson www.FGWilson.com.