



www.FGWilson.com

# P300H-1



Изображение приведено исключительно для визуального представления.

## Паспортные данные и технические характеристики

<b>Марка и модель двигателя:</b>	Perkins 1606A-E93TAG4		
<b>Изготовитель генератора для FG Wilson:</b>	Leroy Somer		
<b>Модель генератора:</b>	LL5014J		
<b>Панель управления:</b>	PowerWizard 1.1+		
<b>Опорная рама:</b>	Усиленная сталь		
<b>Тип размыкателя цепи:</b>	3-полюсный ручной прерыватель цепи		
<b>Частота:</b>	50 Гц	60 Гц	
<b>Частота вращения коленчатого вала: об/мин</b>	1500	1800	
<b>Емкость топливного бака: л (галлон США)</b>	617 (163,0)		
<b>Расход топлива: л/ч (галлон США/час) (при 100-процентной нагрузке)</b>	- Основной	55,5 (14,7)	68,1 (18,0)
	- Резервный	60,1 (15,9)	74,1 (19,6)

## Предлагаемые опции

FG Wilson предлагает разнообразное дополнительное оборудование для соответствия генераторных установок потребностям в энергии. Опции:

- Доработка для сертификации ЕС
- Разнообразные шумопоглощающие кожухи
- Разнообразные панели управления и синхронизации генераторной установки
- Дополнительные системы аварийной сигнализации и отключения
- Различные по уровню шума глушители

Дополнительную информацию о стандартном и дополнительном оборудовании для данного продукта можно получить у местного дистрибьютора или на сайте [www.FGWilson.com](http://www.FGWilson.com)

## Размеры и массовые параметры

Длина, мм (дюймы)	Ширина, мм (дюймы)	Высота, мм (дюймы)	Сухая масса, кг (фунт)	Масса с эксплуатационными жидкостями, кг (фунт)
3300 (129,9)	1100 (43,3)	1848 (72,8)	2452 (5406)	2483 (5474)

Сухая масса = с маслом

Масса с эксплуатационными жидкостями = с маслом и охлаждающей жидкостью

Характеристики в соответствии с ISO 8528, ISO 3046, IEC 60034, BS5000 и NEMA MG-1.22. Показанная на иллюстрации генераторная установка может включать дополнительное оборудование, поставляемое по отдельному заказу.

## Значения мощности

Режим работы генераторной установки	Основной	Резервный
380-415V, 50Hz	275,0 кВА / 220,0 кВт	300,0 кВА / 240,0 кВт
480V, 60 Hz	312,5 кВА / 250,0 кВт	343,8 кВА / 275,0 кВт

Значения при коэффициенте мощности 0,8

## Основной режим

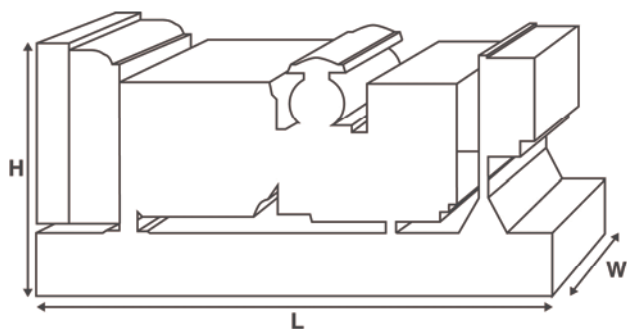
Непрерывная выработка электроэнергии (при переменной нагрузке) вместо ее приобретения. Количество часов эксплуатации в год не ограничено. Эта модель может работать с 10-процентной перегрузкой в течение 1 часа через каждые 12 часов.

## Резервный режим

Непрерывная выработка электроэнергии (при переменной нагрузке) в случае неисправности основного источника. В данном режиме работы перегрузка недопустима. Генератор данной модели рассчитан по пиковой непрерывной мощности (в соответствии со стандартом ISO 8528-3).

## Стандартные условия эксплуатации

Примечание: стандартные условия эксплуатации: температура воздуха на впуске 25°C (77°F), 100 м (328 футов), относительная влажность 30%. Расход топлива указан при полной нагрузке. Дизельное топливо с удельной массой 0,85 соответствует стандарту BS2869: 1998, класс A2.



Технические характеристики двигателя	
Число / расположение цилиндров:	6 / Рядный
Цикл:	4-тактный
Диаметр цилиндра / ход поршня: мм (дюйм)	116,6 (4,6)/146,0 (5,7)
Система впуска:	с турбонаддувом и интеркулером
Система охлаждения:	Вода
Тип управления:	Электронный
Класс управления:	ISO 8528 G2
Степень сжатия:	17,2:1
Рабочий объем: л (куб. дюйм)	9,3 (567,5)
Момент инерции: кг/м <sup>2</sup> (фунт/дюйм <sup>2</sup> )	1,95 (6657)
Электрооборудование двигателя:	
Напряжение / заземление	24/Отрицательный
Зарядное устройство для аккумулятора, А	70
Масса: кг (фунт)	- Сухая масса 827 (1823)
	- Масса с эксплуатационными жидкостями 860 (1896)

Технические характеристики	50 Гц	60 Гц
Частота вращения коленчатого вала: об/мин	1500	1800
Полная мощность двигателя: кВт (л.с.)		
- Основной	249,0 (334,0)	287,0 (385,0)
- Резервный	271,0 (363,0)	314,0 (421,0)
Среднее эффективное тормозное давление: кПа (фунт/кв. дюйм)		
- Основной	2130,0 (308,9)	2046,0 (296,7)
- Резервный	2318,0 (336,2)	2238,0 (324,6)

Топливная система				
Тип топливного фильтра:	Со сменным элементом			
Рекомендуемый вид топлива:	Дизельное топливо класса A1/A2 или BSEN590			
Расход топлива, л/ч (галлонов США/час)				
Основной	110%	100%	75%	50%
	Нагрузка	Нагрузка	Нагрузка	Нагрузка
50 Гц	60,1 (15,9)	55,5 (14,7)	43,3 (11,4)	31,2 (8,2)
60 Гц	74,1 (19,6)	68,1 (18,0)	53,3 (14,1)	38,9 (10,3)
Резервный	100%	75%	50%	
	Нагрузка	Нагрузка	Нагрузка	
50 Гц	60,1 (15,9)	46,6 (12,3)	33,4 (8,8)	
60 Гц	74,1 (19,6)	57,7 (15,2)	41,7 (11,0)	

(при использовании дизельного топлива с удельной плотностью 0,85, соответствующего стандарту B52869, класс A2)

Воздушные системы	50 Гц	60 Гц
Тип воздушного фильтра:	бумажная деталь	
Поток воздуха горения: м <sup>3</sup> /мин (куб. фт/мин)		
- Основной	17,9 (632)	22,0 (778)
- Резервный	18,3 (648)	23,4 (826)
Макс. ограничение забора воздуха горения: кПа (д.вод.ст.)	4,0 (16,1)	4,0 (16,1)

Система охлаждения	50 Гц	60 Гц
Емкость системы охлаждения: л (галлоны США)	30,9 (8,2)	30,9 (8,2)
Тип насоса системы охлаждения:	Центробежный	
Передача тепла охлаждающей жидкости и маслу: кВт (британская тепловая единица/мин)		
- Основной	116,0 (6597)	137,0 (7791)
- Резервный	123,0 (6995)	145,0 (8246)
Передача тепла в моторный отсек: передача тепла от двигателя и генератора, кВт (британская тепловая единица/мин)		
- Основной	28,3 (1609)	39,6 (2252)
- Резервный	30,5 (1735)	43,1 (2451)
Нагрузка на вентилятор системы охлаждения: кВт (л.с.)	10,0 (13,4)	15,0 (20,1)
Охлаждающий поток воздуха, проходящий через радиатор: м <sup>3</sup> /мин (куб. фут/мин)	609,0 (21507)	679,0 (23979)
Внешнее ограничение охлаждающего потока воздуха: Па (в Н <sub>2</sub> О)	125 (0,5)	125 (0,5)

Рассчитан для работы при температуре окружающего воздуха до 50°C (122°F). Значения номинальной мощности при определенных условиях можно уточнить у дилера FG Wilson в Вашей стране

Система смазки	
Тип масляного фильтра:	С загонкой примеси, полнопоточный
Емкость системы смазки: л (галлон США)	36,0 (9,5)
Поддон картера: л (галлон США)	33,0 (8,7)
Тип масла:	API CI-4
Охлаждение масла:	Вода

Выхлопная система	50 Гц	60 Гц
Тип глушителя:	Промышленный	
Модель и количество глушителей:	SD100 (1)	
Перепад давления в системе глушителя: кПа (д.рт.ст.)	4,22 (1,246)	6,34 (1,872)
Уровень снижения шума глушителя: дБ	16,1	11,6
Макс. допустимое противодавление: кПа (в Нг)	10,0 (3,0)	10,0 (3,0)
Поток выхлопных газов: м <sup>3</sup> /мин (куб. фт/мин)		
- Основной	39,1 (1379)	50,6 (1789)
- Резервный	43,0 (1517)	52,9 (1868)
Температура выхлопных газов: °C (°F)		
- Основной	396 (745)	354 (669)
- Резервный	436 (817)	389 (732)

## Характеристики генератора

Изготовитель генератора для FG Wilson: Leroy Somer

Модель: LL5014J

Количество подшипников: 1

Класс изоляции: H

Код шага обмотки: 2/3 - 6

Провода: 12

Класс герметичности: IP23

Система возбуждения: ШУНТИРОВАНИЕ

Автоматическая регулировка напряжения: R250

## Рабочие характеристики генератора

Превышение частоты вращения: об/мин 2250

Регулировка напряжения: +/- 0,5%  
(установившийся режим)

Форма сигнала NEMA = TIF: 50

Форма сигнала IEC = THF: 2,0%

Общее содержание гармоник LL/LN: 4,0%

Радиопомехи: Подавление помех соответствует стандарту EC EN61000-6

Теплоотдача: кВт (британская тепловая единица/мин)

- 50 Гц 18,5 (1052)

- 60 Гц 20,1 (1143)

## Эксплуатационные характеристики генератора:

50 Гц

60 Гц

### Показатель

415/240V 400/230V 380/220V

480/277V 380/220V

440/254V

240/139V

220/127V

Пусковая мощность\* кВА

623 585 536

682 458

590

Нагрузочная способность\*\* %

300 300 300

300 300

300

Сопротивление: на узел

Xd

2,691 2,896 3,209

2,743 4,201

3,264

X'd

0,123 0,133 0,147

0,125 0,192

0,149

X''d

0,073 0,079 0,088

0,075 0,115

0,089

Указанное сопротивление относится к основному режиму.

\* Основано на 30%-ом падении напряжения при коэффициенте мощности 0,6 и при системе возбуждения SHUNT.

\*\*С предлагаемым по заказу генератором с постоянным магнитом или шунтовым возбуждением.

## Характеристики напряжения 50 Гц

Напряжение	Основной:		Резервный:	
	кВА	кВт	кВА	кВт
415/240V	275,0	220,0	300,0	240,0
400/230V	275,0	220,0	300,0	240,0
380/220V	275,0	220,0	300,0	240,0

## Характеристики напряжения 60 Гц

Напряжение	Основной:		Резервный:	
	кВА	кВт	кВА	кВт
480/277V	312,5	250,0	343,8	275,0
220/127V	312,5	250,0	343,8	275,0
380/220V	300,0	240,0	330,0	264,0
440/254V	312,5	250,0	343,8	275,0
240/139V	312,5	250,0	343,8	275,0

## Общие сведения

### Документация

Полный комплект руководств по эксплуатации и техобслуживанию и схем электрических соединений.

### Стандарты генераторной установки

Оборудование отвечает требованиям следующих стандартов: BS5000, ISO 8528, ISO 3046, IEC 60034, NEMA MG-1.22.

Компания FG Wilson имеет сертификат ISO 9001.

### Гарантия

Гарантия на оборудование, эксплуатирующееся в основном режиме, составляет один год. Гарантия на оборудование, которое эксплуатируется в резервном режиме и длительность работы в год которого ограничено 500 часами, составляет два года. Более подробную информацию о действии гарантии можно получить у дилера компании или на сайте: [FGWilson.com](http://FGWilson.com).

### Контактная информация дилера:

Blank area for dealer contact information.

### Продукция компании FG Wilson производится в следующих:

#### Северная Ирландия

FG Wilson (штаб-квартира в Северной Ирландии) ведет работу через свою Глобальную Дилерскую Сеть.

Для обращения в местное торговое представительство зайдите на сайт FG Wilson [www.FGWilson.com](http://www.FGWilson.com).

FG Wilson является торговой маркой компании Caterpillar (NI) Limited.

В связи с постоянным улучшением параметров своей продукции компания оставляет за собой право вносить изменения в технические характеристики без предварительного оповещения