



www.FGWilson.com

# P33-3



Изображение приведено исключительно для визуального представления.

## Значения мощности

Напряжение, Частота	Основной	Резервный
400V, 50 Гц	30,0 кВА / 24,0 кВт	33,0 кВА / 26,4 кВт
480V, 60 Гц	33,8 кВА / 27,0 кВт	37,5 кВА / 30,0 кВт

Значения при коэффициенте мощности 0,8  
Пожалуйста, обратитесь к разделу Технические данные Номинальная выходная мощность для определенных выходов напряжения генератора в наборе.

### Основной режим

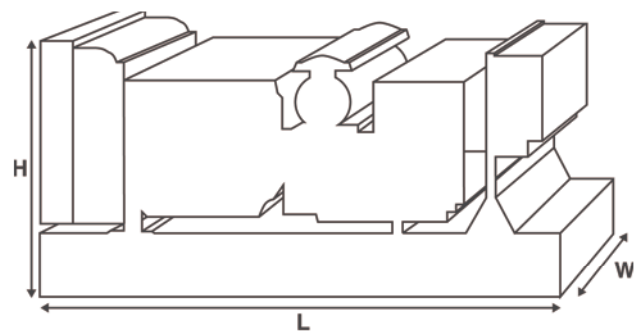
Непрерывная выработка электроэнергии (при переменной нагрузке) вместо ее приобретения. Количество часов эксплуатации в год не ограничено. Эта модель может работать с 10-процентной перегрузкой в течение 1 часа через каждые 12 часов.

### Резервный режим

Непрерывная выработка электроэнергии (при переменной нагрузке) в случае неисправности основного источника. В данном режиме работы перегрузка недопустима. Генератор данной модели рассчитан по пиковой непрерывной мощности (в соответствии со стандартом ISO 8528-3).

### Стандартные условия эксплуатации

Примечание: стандартные условия эксплуатации: температура воздуха на впуске 25°C (77°F), 100 м (328 футов), относительная влажность 30%. Расход топлива указан при полной нагрузке. Дизельное топливо с удельной массой 0,85 соответствует стандарту BS2869: 1998, класс A2.



## Паспортные данные и технические характеристики

Марка и модель двигателя:	Perkins® 1103A-33G1	
Изготовитель генератора для FG Wilson:	Marelli	
Модель генератора:	MJB 160 MB4	
Панель управления:	DCP-10	
Опорная рама:	Усиленная сталь	
Тип размыкателя цепи:	3-полюсный ручной прерыватель	
Частота:	50 Гц	60 Гц
Частота вращения коленчатого вала: об/мин	1500	1800
Емкость топливного бака: л (галлон США)	71 (18,8)	
Расход топлива: л/ч (галлон США/час) (при 100-процентной нагрузке)	- Основной	6,9 (1,8)
	- Резервный	7,7 (2,0)
		8,1 (2,1)
		9,1 (2,4)

## Предлагаемые опции

FG Wilson предлагает разнообразное дополнительное оборудование для соответствия генераторных установок потребностям в энергии. Опции:

- Доработка для сертификации ЕС
- Разнообразные шумопоглощающие кожухи
- Разнообразные панели управления и синхронизации генераторной установки
- Дополнительные системы аварийной сигнализации и отключения
- Различные по уровню шума глушители

Дополнительную информацию о стандартном и дополнительном оборудовании для данного продукта можно получить у местного дистрибьютора или на сайте [www.FGWilson.com](http://www.FGWilson.com).

## Размеры и массовые параметры

Длина, мм (дюймы)	Ширина, мм (дюймы)	Высота, мм (дюймы)	Сухая масса, кг (фунт)	Масса с эксплуатационными жидкостями, кг (фунт)
1570 (61,8)	760 (29,9)	1229 (48,4)	699 (1541)	712 (1570)

Сухая масса = с маслом

Масса с эксплуатационными жидкостями = с маслом и охлаждающей жидкостью

Характеристики в соответствии с ISO 8528, ISO 3046, IEC 60034, BS5000 и NEMA MG-1.22. Показанная на иллюстрации генераторная установка может включать дополнительное оборудование, поставляемое по отдельному заказу.

Технические характеристики двигателя	
Число / расположение цилиндров:	3 / Рядный
Цикл:	4-тактный
Диаметр цилиндра / ход поршня: мм (дюйм)	105,0 (4,1)/127,0 (5,0)
Система впуска:	Атмосферный
Система охлаждения:	Вода
Тип управления:	Механический
Класс управления:	ISO 8528 G2
Степень сжатия:	19,25:1
Рабочий объем: л (куб. дюйм)	3,3 (201,4)
Момент инерции: кг/м <sup>2</sup> (фунт/дюйм <sup>2</sup> )	1,14 (3896)
<b>Электрооборудование двигателя:</b>	
Напряжение / заземление	12/Отрицательный
Зарядное устройство для аккумулятора, А	65
Масса: кг (фунт)	- Сухая масса 412 (908)
	- Масса с эксплуатационными жидкостями 430 (948)

Технические характеристики	50 Гц	60 Гц
Частота вращения коленчатого вала: об/мин	1500	1800
<b>Полная мощность двигателя: кВт (л.с.)</b>		
- Основной	28,2 (38,0)	33,1 (44,0)
- Резервный	31,0 (42,0)	36,5 (49,0)
<b>Среднее эффективное тормозное давление: кПа (фунт/кв. дюйм)</b>		
- Основной	684,0 (99,2)	669,0 (97,0)
- Резервный	752,0 (109,0)	738,0 (107,0)

### Топливная система

Тип топливного фильтра:	Со сменным элементом
Рекомендуемый вид топлива:	Class A2 Diesel или BSEN590

Расход топлива, л/ч (галлонов США/час)				
Основной	110%	100%	75%	50%
	Нагрузка	Нагрузка	Нагрузка	Нагрузка
50 Гц	7,7 (2,0)	6,9 (1,8)	5,2 (1,4)	3,8 (1,0)
60 Гц	9,1 (2,4)	8,1 (2,1)	6,2 (1,6)	4,7 (1,2)
Резервный	100%	75%	50%	
	Нагрузка	Нагрузка	Нагрузка	
50 Гц	7,7 (2,0)	5,7 (1,5)	4,1 (1,1)	
60 Гц	9,1 (2,4)	6,8 (1,8)	5,0 (1,3)	

(при использовании дизельного топлива с удельной плотностью 0,85, соответствующего стандарту B52869, класс A2)

Воздушные системы	50 Гц	60 Гц
Тип воздушного фильтра:	Со сменным элементом	
<b>Поток воздуха горения:</b> м <sup>3</sup> /мин (куб. фт/мин)		
- Основной	2,2 (76)	2,6 (92)
- Резервный	2,2 (76)	2,6 (91)
Макс. ограничение забора воздуха горения: кПа (д.вод.ст.)	6,5 (26,1)	6,5 (26,1)

Система охлаждения	50 Гц	60 Гц
Емкость системы охлаждения: л (галлоны США)	10,2 (2,7)	10,2 (2,7)
Тип насоса системы охлаждения:	Центробежный	
<b>Передача тепла охлаждающей жидкости и маслу:</b> кВт (британская тепловая единица/мин)		
- Основной	16,0 (910)	18,0 (1024)
- Резервный	18,0 (1024)	22,0 (1251)
<b>Передача тепла в моторный отсек: передача тепла от двигателя и генератора, кВт (британская тепловая единица/мин)</b>		
- Основной	8,1 (461)	8,8 (500)
- Резервный	9,8 (557)	10,4 (591)
Нагрузка на вентилятор системы охлаждения: кВт (л.с.)	0,3 (0,4)	0,5 (0,7)
Охлаждающий поток воздуха, проходящий через радиатор: м <sup>3</sup> /мин (куб. фт/мин)	62,6 (2211)	84,8 (2995)
Внешнее ограничение охлаждающего потока воздуха: Па (в Н <sub>2</sub> О)	125 (0,5)	125 (0,5)

Рассчитан для работы при температуре окружающего воздуха до 50°C (122°F). Значения номинальной мощности при определенных условиях можно уточнить у дилера FG Wilson в Вашей стране.

Система смазки	
Тип масляного фильтра:	С загонкой примеси, полнопоточный
Емкость системы смазки: л (галлон США)	8,3 (2,2)
Поддон картера: л (галлон США)	7,8 (2,1)
Тип масла:	API CG4 / CH4 15W-40
Охлаждение масла:	Вода

Выхлопная система	50 Гц	60 Гц
Тип глушителя:	Промышленный	
Модель и количество глушителей:	SD50 (1)	
Перепад давления в системе глушителя: кПа (д.рт.ст.)	1,80 (0,532)	2,00 (0,591)
Уровень снижения шума глушителя: дБ	20	19
Макс. допустимое противодавление: кПа (в Нг)	8,0 (2,4)	10,0 (3,0)
<b>Поток выхлопных газов:</b> м <sup>3</sup> /мин (куб. фт/мин)		
- Основной	5,7 (201)	6,4 (226)
- Резервный	5,8 (205)	6,6 (233)
<b>Температура выхлопных газов: °C (°F)</b>		
- Основной	500 (932)	520 (968)
- Резервный	520 (968)	530 (986)

## Характеристики генератора

Изготовитель генератора для FG Wilson:	Marelli
Модель:	MJB 160 MB4
Количество подшипников:	1
Класс изоляции:	H
Код шага обмотки:	2/3 - M0
Провода:	12
Класс герметичности:	IP23
Система возбуждения:	ШУНТИРОВАНИЕ
Автоматическая регулировка напряжения:	Mark V

## Рабочие характеристики генератора

Превышение частоты вращения: об/мин	2250
Регулировка напряжения: (установившийся режим)	+/- 1,0%
Форма сигнала NEMA = TIF:	50
Форма сигнала IEC = THF:	2,0%
Общее содержание гармоник LL/LN:	2,0%
Радиопомехи:	Подавление помех соответствует стандарту EC EN61000-6
Теплоотдача: кВт (британская тепловая единица/мин)	
- 50 Гц	3,8 (216)
- 60 Гц	4,4 (250)

## Эксплуатационные характеристики генератора:

Показатель	50 Гц				60 Гц			
	415/240V	400/230V 230/115V 200/115V	380/220V 220/110V	220/127V	480/277V 240/139V	380/220V 220/110V	240/120V 208/120V	440/254V 220/127V
Пусковая мощность* кВА	45	45	38	58	39	32	38	39
Нагрузочная способность %	-	-	-	-	-	-	-	-
Спротивление: на узел								
X <sub>d</sub>	2,390	2,570	2,840	2,120	2,410	2,850	3,210	2,870
X' <sub>d</sub>	0,220	0,230	0,260	0,190	0,220	0,330	0,290	0,260
X'' <sub>d</sub>	0,093	0,100	0,111	0,083	0,094	0,141	0,125	0,112

Указанное сопротивление относится к основному режиму.

\* Основано на 30%-ом падении напряжения при коэффициенте мощности 0.

## Выходные рейтинги технические данные 50 Гц

Напряжение	Основной:		Резервный:	
	кВА	кВт	кВА	кВт
415/240V	30,0	24,0	33,0	26,4
400/230V	30,0	24,0	33,0	26,4
380/220V	30,0	24,0	33,0	26,4
230/115V	30,0	24,0	33,0	26,4
220/127V	30,0	24,0	33,0	26,4
220/110V	30,0	24,0	33,0	26,4
200/115V	30,0	24,0	33,0	26,4

## Выходные рейтинги технические данные 60 Гц

Напряжение	Основной:		Резервный:	
	кВА	кВт	кВА	кВт
480/277V	33,8	27,0	37,5	30,0
220/127V	33,8	27,0	37,5	30,0
380/220V	31,8	25,4	35,0	28,0
240/120V	33,8	27,0	37,2	29,8
440/254V	33,8	27,0	37,5	30,0
220/110V	31,8	25,4	35,0	28,0
208/120V	33,8	27,0	37,2	29,8
240/139V	33,8	27,0	37,5	30,0

## Общие сведения

### Документация

Полный комплект руководств по эксплуатации и техобслуживанию и схем электрических соединений.

### Стандарты генераторной установки

Оборудование отвечает требованиям следующих стандартов: BS5000, ISO 8528, ISO 3046, IEC 60034, NEMA MG-1.22.

Компания FG Wilson имеет сертификат ISO 9001.

### Гарантия

Гарантия на оборудование, эксплуатирующееся в основном режиме, составляет один год. Гарантия на оборудование, которое эксплуатируется в резервном режиме и длительность работы в год которого ограничено 500 часами, составляет два года. Более подробную информацию о действии гарантии можно получить у дилера компании или на сайте: [FGWilson.com](http://FGWilson.com).

### Контактная информация дилера:

Blank area for dealer contact information.

FG Wilson (штаб-квартира в Северной Ирландии) ведет работу через свою Глобальную Дилерскую Сеть. Для обращения в местное торговое представительство зайдите на сайт FG Wilson [www.FGWilson.com](http://www.FGWilson.com).