



www.FGWilson.com

# P330H-1



Изображение приведено исключительно для визуального представления.

## Паспортные данные и технические характеристики

<b>Марка и модель двигателя:</b>	Perkins 1606A-E93TAG5	
<b>Изготовитель генератора для FG Wilson:</b>	Leroy Somer	
<b>Модель генератора:</b>	LL5014L	
<b>Панель управления:</b>	PowerWizard 1.1+	
<b>Опорная рама:</b>	Усиленная сталь	
<b>Тип размыкателя цепи:</b>	3-полюсный ручной прерыватель цепи	
<b>Частота:</b>	50 Гц	60 Гц
<b>Частота вращения коленчатого вала: об/мин</b>	1500	-
<b>Емкость топливного бака: л (галлон США)</b>	617 (163,0)	
<b>Расход топлива: л/ч (галлон США/час)</b>		
(при 100-процентной нагрузке)	- Основной	59,5 (15,7)
	- Резервный	64,8 (17,1)

## Предлагаемые опции

FG Wilson предлагает разнообразное дополнительное оборудование для соответствия генераторных установок потребностям в энергии. Опции:

- Доработка для сертификации ЕС
- Разнообразные шумопоглощающие кожухи
- Разнообразные панели управления и синхронизации генераторной установки
- Дополнительные системы аварийной сигнализации и отключения
- Различные по уровню шума глушители

Дополнительную информацию о стандартном и дополнительном оборудовании для данного продукта можно получить у местного дистрибьютора или на сайте [www.FGWilson.com](http://www.FGWilson.com)

## Размеры и массовые параметры

Длина, мм (дюймы)	Ширина, мм (дюймы)	Высота, мм (дюймы)	Сухая масса, кг (фунт)	Масса с эксплуатационными жидкостями, кг (фунт)
3300 (129,9)	1100 (43,3)	1848 (72,8)	2724 (6005)	2755 (6074)

Сухая масса = с маслом

Масса с эксплуатационными жидкостями = с маслом и охлаждающей жидкостью

Характеристики в соответствии с ISO 8528, ISO 3046, IEC 60034, BS5000 и NEMA MG-1.22. Показанная на иллюстрации генераторная установка может включать дополнительное оборудование, поставляемое по отдельному заказу.

## Значения мощности

Режим работы генераторной установки	Основной	Резервный
380-415V, 50Hz	300,0 кВА / 240,0 кВт	330,0 кВА / 264,0 кВт
	- / -	- / -

Значения при коэффициенте мощности 0,8

## Основной режим

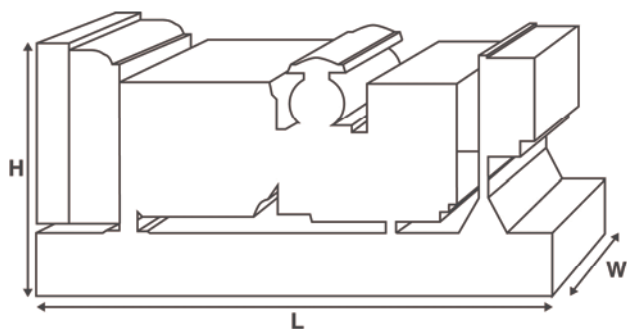
Непрерывная выработка электроэнергии (при переменной нагрузке) вместо ее приобретения. Количество часов эксплуатации в год не ограничено. Эта модель может работать с 10-процентной перегрузкой в течение 1 часа через каждые 12 часов.

## Резервный режим

Непрерывная выработка электроэнергии (при переменной нагрузке) в случае неисправности основного источника. В данном режиме работы перегрузка недопустима. Генератор данной модели рассчитан по пиковой непрерывной мощности (в соответствии со стандартом ISO 8528-3).

## Стандартные условия эксплуатации

Примечание: стандартные условия эксплуатации: температура воздуха на впуске 25°C (77°F), 100 м (328 футов), относительная влажность 30%. Расход топлива указан при полной нагрузке. Дизельное топливо с удельной массой 0,85 соответствует стандарту BS2869: 1998, класс A2.



Технические характеристики двигателя	
Число / расположение цилиндров:	6 / Рядный
Цикл:	4-тактный
Диаметр цилиндра / ход поршня: мм (дюйм)	116,6 (4,6)/146,0 (5,7)
Система впуска:	с турбонаддувом и интеркулером
Система охлаждения:	Вода
Тип управления:	Электронный
Класс управления:	ISO 8528 G2
Степень сжатия:	17,2:1
Рабочий объем: л (куб. дюйм)	9,3 (567,5)
Момент инерции: кг/м <sup>2</sup> (фунт/дюйм <sup>2</sup> )	1,95 (6657)
<b>Электрооборудование двигателя:</b>	
Напряжение / заземление	24/Отрицательный
Зарядное устройство для аккумулятора, А	70
Масса: кг (фунт)	- Сухая масса
	827 (1823)
	- Масса с эксплуатационными жидкостями
	860 (1896)

Технические характеристики	50 Гц	60 Гц
Частота вращения коленчатого вала: об/мин	1500	-
<b>Полная мощность двигателя: кВт (л.с.)</b>		
- Основной	271,0 (363,0)	-
- Резервный	297,0 (398,0)	-
<b>Среднее эффективное тормозное давление: кПа (фунт/кв. дюйм)</b>		
- Основной	2318,0 (336,2)	-
- Резервный	2540,0 (368,4)	-

Топливная система				
Тип топливного фильтра:	Со сменным элементом			
Рекомендуемый вид топлива:	Дизельное топливо класса A1/A2 или BSEN590			
<b>Расход топлива, л/ч (галлонов США/час)</b>				
Основной	110%	100%	75%	50%
	Нагрузка	Нагрузка	Нагрузка	Нагрузка
50 Гц	64,8 (17,1)	59,5 (15,7)	46,2 (12,2)	33,3 (8,8)
60 Гц	-	-	-	-
Резервный	100%	75%	50%	
	Нагрузка	Нагрузка	Нагрузка	
50 Гц	64,8 (17,1)	50,2 (13,3)	35,8 (9,5)	
60 Гц	-	-	-	

(при использовании дизельного топлива с удельной плотностью 0,85, соответствующего стандарту B52869, класс A2)

Воздушные системы	50 Гц	60 Гц
Тип воздушного фильтра:	бумажная деталь	
<b>Поток воздуха горения:</b> м <sup>3</sup> /мин (куб. фт/мин)		
- Основной	18,3 (648)	-
- Резервный	19,7 (696)	-
Макс. ограничение забора воздуха горения: кПа (д.вод.ст.)	4,0 (16,1)	-

Система охлаждения	50 Гц	60 Гц
Емкость системы охлаждения: л (галлоны США)	30,9 (8,2)	-
<b>Тип насоса системы охлаждения:</b> Центробежный		
<b>Передача тепла охлаждающей жидкости и маслу:</b> кВт (британская тепловая единица/мин)		
- Основной	123,0 (6995)	-
- Резервный	132,0 (7507)	-
<b>Передача тепла в моторный отсек: передача тепла от двигателя и генератора, кВт (британская тепловая единица/мин)</b>		
- Основной	27,6 (1570)	-
- Резервный	29,8 (1695)	-
Нагрузка на вентилятор системы охлаждения: кВт (л.с.)	10,0 (13,4)	-
<b>Охлаждающий поток воздуха, проходящий через радиатор: м<sup>3</sup>/мин (куб. фут/мин)</b>		
	609,0 (21507)	-
Внешнее ограничение охлаждающего потока воздуха: Па (в Н <sub>2</sub> О)	125 (0,5)	-

Рассчитан для работы при температуре окружающего воздуха до 50°C (122°F). Значения номинальной мощности при определенных условиях можно уточнить у дилера FG Wilson в Вашей стране

Система смазки	
Тип масляного фильтра:	С загонкой примеси, полнопоточный
Емкость системы смазки: л (галлон США)	36,0 (9,5)
Поддон картера: л (галлон США)	33,0 (8,7)
Тип масла:	API CI-4
Охлаждение масла:	Вода

Выхлопная система	50 Гц	60 Гц
Тип глушителя:	Промышленный	
Модель и количество глушителей:	SD100 (1)	
Перепад давления в системе глушителя: кПа (д.рт.ст.)	5,00 (1,477)	-
Уровень снижения шума глушителя: дБ	15,8	-
Макс. допустимое противодавление: кПа (в Нг)	10,0 (3,0)	-
<b>Поток выхлопных газов:</b> м <sup>3</sup> /мин (куб. фт/мин)		
- Основной	44,1 (1558)	-
- Резервный	47,6 (1681)	-
<b>Температура выхлопных газов: °C (°F)</b>		
- Основной	373 (703)	-
- Резервный	410 (770)	-



## Общие сведения

### Документация

Полный комплект руководств по эксплуатации и техобслуживанию и схем электрических соединений.

### Стандарты генераторной установки

Оборудование отвечает требованиям следующих стандартов: BS5000, ISO 8528, ISO 3046, IEC 60034, NEMA MG-1.22.

Компания FG Wilson имеет сертификат ISO 9001.

### Гарантия

Гарантия на оборудование, эксплуатирующееся в основном режиме, составляет один год. Гарантия на оборудование, которое эксплуатируется в резервном режиме и длительность работы в год которого ограничено 500 часами, составляет два года. Более подробную информацию о действии гарантии можно получить у дилера компании или на сайте: [FGWilson.com](http://FGWilson.com).

### Контактная информация дилера:

Blank area for dealer contact information.

### Продукция компании FG Wilson производится в следующих:

#### Северная Ирландия

FG Wilson (штаб-квартира в Северной Ирландии) ведет работу через свою Глобальную Дилерскую Сеть.

Для обращения в местное торговое представительство зайдите на сайт FG Wilson [www.FGWilson.com](http://www.FGWilson.com).

FG Wilson является торговой маркой компании Caterpillar (NI) Limited.

В связи с постоянным улучшением параметров своей продукции компания оставляет за собой право вносить изменения в технические характеристики без предварительного оповещения