



www.FGWilson.com

# P400-1



Изображение приведено исключительно для визуального представления.

## Значения мощности

| Режим работы генераторной установки | Основной              | Резервный             |
|-------------------------------------|-----------------------|-----------------------|
| 380-415V, 50Hz                      | 350,0 кВА / 280,0 кВт | 400,0 кВА / 320,0 кВт |
|                                     | - / -                 | - / -                 |

Значения при коэффициенте мощности 0,8

### Основной режим

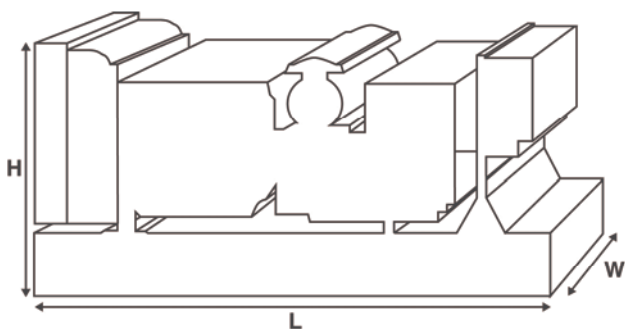
Непрерывная выработка электроэнергии (при переменной нагрузке) вместо ее приобретения. Количество часов эксплуатации в год не ограничено. Эта модель может работать с 10-процентной перегрузкой в течение 1 часа через каждые 12 часов.

### Резервный режим

Непрерывная выработка электроэнергии (при переменной нагрузке) в случае неисправности основного источника. В данном режиме работы перегрузка недопустима. Генератор данной модели рассчитан по пиковой непрерывной мощности (в соответствии со стандартом ISO 8528-3).

### Стандартные условия эксплуатации

Примечание: стандартные условия эксплуатации: температура воздуха на впуске 25°C (77°F), 100 м (328 футов), относительная влажность 30%. Расход топлива указан при полной нагрузке. Дизельное топливо с удельной массой 0,85 соответствует стандарту BS2869: 1998, класс A2.



## Паспортные данные и технические характеристики

|  |                                    |             |
|--|------------------------------------|-------------|
| Марка и модель двигателя:  | Perkins 2206A-E13TAG2              |             |
| Изготовитель генератора для FG Wilson:                             | Leroy Somer                        |             |
| Модель генератора:   | LL6114B                            |             |
| Панель управления:   | PowerWizard 1.1+                   |             |
| Опорная рама:  | Усиленная сталь                    |             |
| Тип размыкателя цепи:  | 3-полюсный ручной прерыватель цепи |             |
| Частота:   | 50 Гц                              | 60 Гц       |
| Частота вращения коленчатого вала: об/мин                          | 1500                               | -           |
| Емкость топливного бака: л (галлон США)                            | 888 (234,6)                        |             |
| Расход топлива: л/ч (галлон США/час) (при 100-процентной нагрузке) | - Основной                         | 69,6 (18,4) |
|  | - Резервный                        | 79,0 (20,9) |

## Предлагаемые опции

FG Wilson предлагает разнообразное дополнительное оборудование для соответствия генераторных установок потребностям в энергии. Опции:

- Доработка для сертификации ЕС
- Разнообразные шумопоглощающие кожухи
- Разнообразные панели управления и синхронизации генераторной установки
- Дополнительные системы аварийной сигнализации и отключения
- Различные по уровню шума глушители

Дополнительную информацию о стандартном и дополнительном оборудовании для данного продукта можно получить у местного дистрибьютора или на сайте [www.FGWilson.com](http://www.FGWilson.com)

## Размеры и массовые параметры

| Длина, мм (дюймы) | Ширина, мм (дюймы) | Высота, мм (дюймы) | Сухая масса, кг (фунт) | Масса с эксплуатационными жидкостями, кг (фунт) |
|-------------------|--------------------|--------------------|------------------------|---|
| 3800 (149,6)      | 1131 (44,5)        | 2156 (84,9)        | 3183 (7017)            | 3241 (7145)                                     |

Сухая масса = с маслом

Масса с эксплуатационными жидкостями = с маслом и охлаждающей жидкостью

Характеристики в соответствии с ISO 8528, ISO 3046, IEC 60034, BS5000 и NEMA MG-1.22. Показанная на иллюстрации генераторная установка может включать дополнительное оборудование, поставляемое по отдельному заказу.

| Технические характеристики двигателя                        |  |
|---|--|
| Число / расположение цилиндров:                             | 6 / Рядный   |
| Цикл:   | 4-тактный  |
| Диаметр цилиндра / ход поршня:<br>мм (дюйм)                 | 130,0 (5,1)/157,0 (6,2)                            |
| Система впуска:   | с турбонаддувом и интеркулером                     |
| Система охлаждения:   | Вода   |
| Тип управления:   | Электронный  |
| Класс управления:   | ISO 8528 G2  |
| Степень сжатия:   | 16,3:1   |
| Рабочий объем: л (куб. дюйм)                                | 12,5 (762,8)                                       |
| Момент инерции: кг/м <sup>2</sup> (фунт/дюйм <sup>2</sup> ) | 2,77 (9465)  |
| <b>Электрооборудование двигателя:</b>                       |  |
| Напряжение / заземление                                     | 24/Отрицательный                                   |
| Зарядное устройство для аккумулятора, А                     | 70   |
| Масса: кг (фунт)  | - Сухая масса 1301 (2868)                          |
|   | - Масса с эксплуатационными жидкостями 1351 (2978) |

| Технические характеристики   | 50 Гц          | 60 Гц |
|--|----------------|-------|
| Частота вращения коленчатого вала:<br>об/мин                       | 1500           | -     |
| <b>Полная мощность двигателя: кВт (л.с.)</b>                       |                |       |
| - Основной   | 324,2 (435,0)  | -     |
| - Резервный  | 367,4 (493,0)  | -     |
| <b>Среднее эффективное тормозное давление: кПа (фунт/кв. дюйм)</b> |                |       |
| - Основной   | 2075,0 (300,9) | -     |
| - Резервный  | 2350,0 (340,9) | -     |

| Топливная система                             |   |             |             |            |
|---|---|-------------|-------------|------------|
| Тип топливного фильтра:                       | Со сменным элементом                    |             |             |            |
| Рекомендуемый вид топлива:                    | Дизельное топливо класса A2 или BSEN590 |             |             |            |
| <b>Расход топлива, л/ч (галлонов США/час)</b> |   |             |             |            |
| Основной                                      | 110%                                    | 100%        | 75%         | 50%        |
|   | Нагрузка                                | Нагрузка    | Нагрузка    | Нагрузка   |
| 50 Гц   | 79,0 (20,9)                             | 69,6 (18,4) | 53,0 (14,0) | 36,2 (9,6) |
| 60 Гц   | -                                       | -           | -           | -          |
| Резервный                                     | 100%                                    | 75%         | 50%         |            |
|   | Нагрузка                                | Нагрузка    | Нагрузка    |            |
| 50 Гц   | 79,0 (20,9)                             | 60,1 (15,9) | 41,0 (10,8) |            |
| 60 Гц   | -                                       | -           | -           |            |

(при использовании дизельного топлива с удельной плотностью 0,85, соответствующего стандарту B52869, класс A2)

| Воздушные системы  | 50 Гц                               | 60 Гц |
|--|-------------------------------------|-------|
| Тип воздушного фильтра:  | Воздушные фильтры некассетного типа |       |
| <b>Поток воздуха горения:</b><br>м <sup>3</sup> /мин (куб. фт/мин) |                                     |       |
| - Основной   | 21,3 (752)                          | -     |
| - Резервный  | 23,6 (833)                          | -     |
| Макс. ограничение забора воздуха горения: кПа (д.вод.ст.)          | 6,4 (25,7)                          | -     |

| Система охлаждения  | 50 Гц         | 60 Гц |
|---|---------------|-------|
| Емкость системы охлаждения:<br>л (галлоны США)  | 45,2 (11,9)   | -     |
| <b>Тип насоса системы охлаждения:</b> Центробежный  |               |       |
| <b>Передача тепла охлаждающей жидкости и маслу:</b><br>кВт (британская тепловая единица/мин)                            |               |       |
| - Основной  | 113,5 (6455)  | -     |
| - Резервный   | 128,5 (7308)  | -     |
| <b>Передача тепла в моторный отсек: передача тепла от двигателя и генератора, кВт (британская тепловая единица/мин)</b> |               |       |
| - Основной  | 43,9 (2497)   | -     |
| - Резервный   | 56,3 (3202)   | -     |
| Нагрузка на вентилятор системы охлаждения: кВт (л.с.)   | 14,0 (18,8)   | -     |
| Охлаждающий поток воздуха, проходящий через радиатор: м <sup>3</sup> /мин (куб. фут/мин)                                | 398,4 (14069) | -     |
| Внешнее ограничение охлаждающего потока воздуха: Па (в Н <sub>2</sub> О)  | 125 (0,5)     | -     |

Рассчитан для работы при температуре окружающего воздуха до 50°C (122°F). Значения номинальной мощности при определенных условиях можно уточнить у дилера FG Wilson в Вашей стране

| Система смазки                            |                            |
|---|----------------------------|
| Тип масляного фильтра:                    | Экологичный, полнопоточный |
| Емкость системы смазки:<br>л (галлон США) | 40,0 (10,6)                |
| Поддон картера: л (галлон США)            | 38,0 (10,0)                |
| Тип масла:                                | API CH4 SAE15W-40          |
| Охлаждение масла:                         | Вода                       |

| Выхлопная система  | 50 Гц          | 60 Гц |
|--|----------------|-------|
| Тип глушителя:   | Промышленный   |       |
| Модель и количество глушителей:                                    | IND-Option (1) |       |
| Перепад давления в системе глушителя: кПа (д.рт.ст.)               | -              | -     |
| Уровень снижения шума глушителя: дБ                                | -              | -     |
| Макс. допустимое противодавление: кПа (в Нг)                       | 10,0 (3,0)     | -     |
| <b>Поток выхлопных газов:</b><br>м <sup>3</sup> /мин (куб. фт/мин) |                |       |
| - Основной   | 56,6 (1999)    | -     |
| - Резервный  | 64,8 (2288)    | -     |
| <b>Температура выхлопных газов: °C (°F)</b>                        |                |       |
| - Основной   | 573 (1063)     | -     |
| - Резервный  | 630 (1166)     | -     |



## Общие сведения

### Документация

Полный комплект руководств по эксплуатации и техобслуживанию и схем электрических соединений.

### Стандарты генераторной установки

Оборудование отвечает требованиям следующих стандартов: BS5000, ISO 8528, ISO 3046, IEC 60034, NEMA MG-1.22.

Компания FG Wilson имеет сертификат ISO 9001.

### Гарантия

Гарантия на оборудование, эксплуатирующееся в основном режиме, составляет один год. Гарантия на оборудование, которое эксплуатируется в резервном режиме и длительность работы в год которого ограничено 500 часами, составляет два года. Более подробную информацию о действии гарантии можно получить у дилера компании или на сайте: [FGWilson.com](http://FGWilson.com).

### Контактная информация дилера:

Blank area for dealer contact information.

### Продукция компании FG Wilson производится в следующих:

#### Северная Ирландия

FGWilson (штаб-квартира в Северной Ирландии) ведет работу через свою Глобальную Дилерскую Сеть.

Для обращения в местное торговое представительство зайдите на сайт FGWilson [www.FGWilson.com](http://www.FGWilson.com).

FG Wilson является торговой маркой компании Caterpillar (NI) Limited.

В связи с постоянным улучшением параметров своей продукции компания оставляет за собой право вносить изменения в технические характеристики без предварительного оповещения